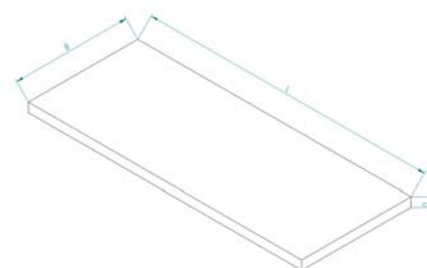




1 TECHNISCHE VORMARTIKELN • PIÈCES TECHNIQUES

1.1 HALFFABRIKATEN • PRODUITS SEMI-FINIS

1.1.1 PLATEN PRINTHANE D • PLAQUES PRINTHANE D



Plaat in elastische polyurethaan PRINTHANE® D 70°, 80° en 90° Shore A:
kleur natuur, heel slijtvast, makkelijk vervormbaar.

Feuille élastique en polyuréthane PRINTHANE® D 70°, 80° et 90° Shore A:
couleur naturelle, haute résistance à l'usure, facilement déformable.

70° SHORE A	80° SHORE A	90° SHORE A	D	L	B
TDG HP 01 2000 1000	TDI HP 01 2000 1000	TDK HP 01 2000 1000	1	2000	1000
TDG HP 02 2000 1000	TDI HP 02 2000 1000	TDK HP 02 2000 1000	2	2000	1000
TDG HP 03 2000 1000	TDI HP 03 2000 1000	TDK HP 03 2000 1000	3	2000	1000
TDG HP 04 2000 1000	TDI HP 04 2000 1000	TDK HP 04 2000 1000	4	2000	1000
TDG HP 05 2000 1000	TDI HP 05 2000 1000	TDK HP 05 2000 1000	5	2000	1000
TDG HP 06 2000 1000	TDI HP 06 2000 1000	TDK HP 06 2000 1000	6	2000	1000
TDG HP 08 2000 1000	TDI HP 08 2000 1000	TDK HP 08 2000 1000	8	2000	1000
TDG HP 10 2000 1000	TDI HP 10 2000 1000	TDK HP 10 2000 1000	10	2000	1000
TD GHP 12 2000 1000	TDI HP 12 2000 1000	TD KHP 12 2000 1000	12	2000	1000
TDG HP 15 2000 1000	TDI HP 15 2000 1000	TDK HP 15 2000 1000	15	2000	1000
TDG HP 20 2000 1000	TDI HP 20 2000 1000	TDK HP 20 2000 1000	20	2000	1000
TDG HP 25 2000 1000	TDI HP 25 2000 1000	TDK HP 25 2000 1000	25	2000	1000
TDG HP 30 2000 1000	TDI HP 30 2000 1000	TDK HP 30 2000 1000	30	2000	1000
TDG HP 01 3000 0500	TDI HP 01 3000 0500	TDK HP 01 3000 0500	1	3000	500
TDG HP 02 3000 0500	TDI HP 02 3000 0500	TDK HP 02 3000 0500	2	3000	500
TDG HP 03 3000 0500	TDI HP 03 3000 0500	TDK HP 03 3000 0500	3	3000	500
TDG HP 04 3000 0500	TDI HP 04 3000 0500	TDK HP 04 3000 0500	4	3000	500
TDG HP 05 3000 0500	TDI HP 05 3000 0500	TDK HP 05 3000 0500	5	3000	500
TDG HP 06 3000 0500	TDI HP 06 3000 0500	TDK HP 06 3000 0500	6	3000	500
TDG HP 08 3000 0500	TDI HP 08 3000 0500	TDK HP 08 3000 0500	8	3000	500
TDG HP 10 3000 0500	TDI HP 10 3000 0500	TDK HP 10 3000 0500	10	3000	500
TDG HP 12 3000 0500	TDI HP 12 3000 0500	TDK HP 12 3000 0500	12	3000	500
TDG HP 15 3000 0500	TDI HP 15 3000 0500	TDK HP 15 3000 0500	15	3000	500
TDG HP 20 3000 0500	TDI HP 20 3000 0500	TDK HP 20 3000 0500	20	3000	500
TDG HP 25 3000 0500	TDI HP 25 3000 0500	TDK HP 25 3000 0500	25	3000	500
TDG HP 30 3000 0500	TDI HP 30 3000 0500	TDK HP 30 3000 0500	30	3000	500
	TDI HP 01 4000 0500	TDK HP 01 4000 0500	1	4000	500
	TDI HP 02 4000 0500	TDK HP 02 4000 0500	2	4000	500
	TDI HP 03 4000 0500	TDK HP 03 4000 0500	3	4000	500
	TDI HP 04 4000 0500	TDK HP 04 4000 0500	4	4000	500
	TDI HP 05 4000 0500	TDK HP 05 4000 0500	5	4000	500



TECHNISCHE VORMARTIKELEN • PIÈCES TECHNIQUES

1

HALFFABRIKATEN • PRODUITS SEMI-FINIS

1.1

PLATEN PRINTHANE D • PLAQUES PRINTHANE D

1.1.1

70° SHORE A	80° SHORE A	90° SHORE A	D	L	B
	TDI HP 06 4000 0500	TDK HP 06 4000 0500	6	4000	500
	TDI HP 08 4000 0500	TDK HP 08 4000 0500	8	4000	500
	TDI HP 10 4000 0500	TDK HP 10 4000 0500	10	4000	500
	TDI HP 12 4000 0500	TDK HP 12 4000 0500	12	4000	500
	TDI HP 15 4000 0500	TDK HP 15 4000 0500	15	4000	500
	TDI HP 20 4000 0500	TDK HP 20 4000 0500	20	4000	500
	TDI HP 25 4000 0500	TDK HP 25 4000 0500	25	4000	500
	TDI HP 30 4000 0500	TDK HP 30 4000 0500	30	4000	500

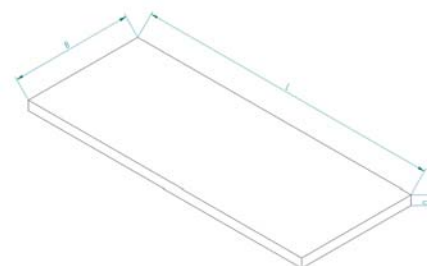
- Versnijding op maat mogelijk (m.b.v. waterstraal-snijden).
- Maattoleranties: M2 DIN 7715.
- Temperatuurbereik: -20 °C tot +80 °C. - kortstondig tot 120 °C.
- Uitzonderlijk hoge slijtweerstand.
- Bestand tegen oliën, vetten en benzine.
- Ozon- en UV bestendig.
- Uitstekende kerfsterkte + lange levensduur.
- Toepassingsdomeinen: schrapers voor reinigingsmachines, sneeuwruimers, waterzuivering, transportbanden, straalkabinebekleding, ...
- Opties: platen langer dan 4000 mm leverbaar op aanvraag.
- Possibilité de découpage sur mesure (par découpage au jet d'eau).
- Tolérances sur dimensions: M2 DIN 7715.
- Température d'utilisation: -20 °C à +80 °C - résistance momentanée jusqu'à 120 °C.
- Résistance à l'usure exceptionnelle.
- Excellente résistance aux huiles, aux graisses et aux hydrocarbures.
- Résiste aux rayons UV et à l'ozone.
- Résistance au déchirement excellente + longue durée de vie.
- Domaines d'application: raclettes pour machines à nettoyer, racleurs pour lames de déneigement, stations d'épuration d'eau, bandes transporteuses, garnissage intérieur de cabines de sablage, ...
- Options: feuilles plus longues que 4000 mm disponibles sur demande.



1 TECHNISCHE VORMARTIKELN • PIÈCES TECHNIQUES


1.1 HALFFABRIKATEN • PRODUITS SEMI-FINIS

1.1.2 PLATEN CELLAPRIN • PLAQUES CELLAPRIN



Plaat in elastische cellulaire polyurethaan CELLAPRIN® met dichtheid 0,40:
kleur natuur, hoog dynamisch belastbaar, zeer veerkrachtig.

Feuille élastique en polyuréthane cellulaire CELLAPRIN® avec densité 0,40:
couleur naturelle, très grande sollicitation dynamique, haute résilience.

	D	L	B
TVB HP 01 500 250	1	500	250
TVB HP 02 500 250	2	500	250
TVB HP 03 500 250	3	500	250
TVB HP 04 500 250	4	500	250
TVB HP 05 500 250	5	500	250
TVB HP 06 500 250	6	500	250
TVB HP 07 500 250	7	500	250
TVB HP 08 500 250	8	500	250
TVB HP 09 500 250	9	500	250
TVB HP 10 500 250	10	500	250
TVB HP 12 500 250	12	500	250
TVB HP 15 500 250	15	500	250
TVB HP 20 500 250	20	500	250
TVB HP 25 500 250	25	500	250
TVB HP 30 500 250	30	500	250

- Dichtheid: 0,40 - 400 kg/m³.
- Maattoleranties: M2 DIN 7715.2.
- Temperatuurbereik: -30 °C tot +80 °C.
- Uitstekende demping en maximale energieabsorptie.
- Grote samendrukbaarheid bij geringe uitzetting in dwarsrichting.
- Bestand tegen oliën, vetten en benzine.
- Ozon- en UV bestendig.

- Densité: 0,40 - 400 kg/m³.
- Tolérances sur dimensions: M2 DIN 7715.2.
- Température d'utilisation: -30 °C à +80 °C.
- Excellentes propriétés d'amortissement et absorption d'énergie maximale.
- Bonne compressibilité de volume et dilatation transversale minimale.
- Haute résistance aux huiles, aux graisses et aux hydrocarbures.
- Résiste aux rayons UV et à l'ozone.

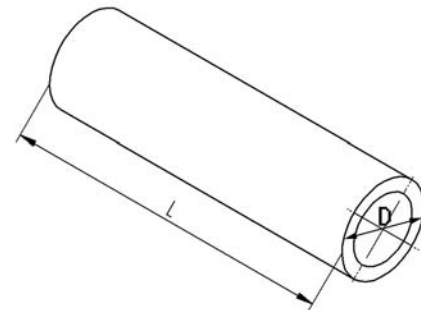


- Bruikbaar in de voedingsindustrie.
 - Toepassingsdomeinen: antikrasbescherming in de auto-motive, schokdempers, trillingsdempers, eindbuffers, ...
 - Opties: op aanvraag verkrijgbaar in dichtheid 0,35 en 0,45.
- Utilisable dans l'industrie alimentaire.
 - Domaines d'application: protection anti-rayures dans l'automobile, amortisseur de chocs, amortisseur de vibrations, amortisseur de fin de course, ...
 - Options: disponible sur demande en densité 0,35 et 0,45.

1 TECHNISCHE VORMARTIKELEN • PIÈCES TECHNIQUES


1.1 HALFFABRIKATEN • PRODUITS SEMI-FINIS

1.1.3 BUIZEN • TUBES



Ronde buis in elastische VULKOLLAN® 92° Shore A: kleur lichtbruin, heel slijtvast, makkelijk bewerkbaar.

Tube rond élastique en VULKOLLAN® 92° Shore A: couleur brune claire, haute résistance à l'usure, facilement usinable.

	D	d	L max	
TVK HB 020 'ddd' 'LLL'	20	8 > 12	250	<i>Gelieve de gewenste binnendiameter en lengte op te geven onder 'ddd' en 'LLL'.</i>
TVK HB 025 'ddd' 'LLL'	25	8 > 18	250	
TVK HB 030 'ddd' 'LLL'	30	8 > 20	250	
TVK HB 035 'ddd' 'LLL'	35	8 > 28	250	<i>Veillez mentionner le diamètre intérieur et la longueur sous 'ddd' et 'LLL'.</i>
TVK HB 040 'ddd' 'LLL'	40	10 > 30	250	
TVK HB 045 'ddd' 'LLL'	45	10 > 35	250	
TVK HB 050 'ddd' 'LLL'	50	15 > 40	250	
TVK HB 057 'ddd' 'LLL'	57	25 > 48	250	
TVK HB 060 'ddd' 'LLL'	60	20 > 50	250	
TVK HB 065 'ddd' 'LLL'	65	20 > 50	250	
TVK HB 070 'ddd' 'LLL'	70	20 > 60	250	
TVK HB 075 'ddd' 'LLL'	75	20 > 50	250	
TVK HB 080 'ddd' 'LLL'	80	15 > 70	250	
TVK HB 085 'ddd' 'LLL'	85	35 > 75	250	
TVK HB 090 'ddd' 'LLL'	90	30 > 75	250	
TVK HB 100 'ddd' 'LLL'	100	25 > 80	250	

- Maattoleranties: M4 DIN 7715.
- Temperatuurbereik: -40 °C tot +85 °C. - kortstondig tot 120 °C.
- Uitzonderlijk hoge slijtweerstand.
- Hoge dynamische en mechanische belastbaarheid.
- Gemakkelijk bewerkbaar: frezen, boren, zagen, stansen, waterstralen,...
- Opties:
 - * op aanvraag ook verkrijgbaar in andere Shore hardheden (Vulkollan 80° Sh., Printhane B 65° en 75° Sh.)
 - * andere tussenliggende diameters eveneens mogelijk
- Tolérances sur dimensions: M4 DIN 7715.
- Température d'utilisation: -40 °C à +85 °C. - résistance momentanée jusqu'à 120 °C.
- Excellente résistance à l'usure.
- Capacité de charge dynamique et mécanique élevée.
- Facilement usinable: fraisage, forage, sciage, découpage (au jet d'eau),...
- Options:
 - * d'autres duretés Shore disponible sur mesure (Vulkollan 80° Sh., Printhane B 65° et 75° Sh.)
 - * d'autres diamètres intermédiaires également possibles



TECHNISCHE VORMARTIKELEN • PIECES TECHNIQUES

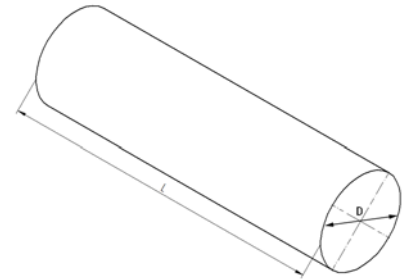
1

HALFFABRIKATEN • PRODUITS SEMI-FINIS

1.1


VOLRONDE STAVEN • BARRES RONDES PLEINES

1.1.4



Volronde staaf in elastische VULKOLLAN® 92° Shore A: kleur lichtbruin, heel slijtvast, makkelijk bewerkbaar.

Barre ronde pleine élastique en VULKOLLAN® 92° Shore A: couleur brune claire, haute résistance à l'usure, facilement usinable.

	D	L
TVK HO 10 000	10	1000
TVK HO 11 000	11	1000
TVK HO 12 250	12	250
TVK HO 14 250	14	250
TVK HO 15 000	15	1000
TVK HO 16 250	16	250
TVK HO 18 500	18	500
TVK HO 20 500	20	500
TVK HO 22 000	22	1000
TVK HO 25 000	25	1000
TVK HO 28 000	28	1000
TVK HO 30 000	30	1000
TVK HO 32 000	32	1000
TVK HO 35 000	35	1000
TVK HO 38 000	38	1000
TVK HO 40 000	40	1000
TVK HO 45 000	45	1000
TVK HO 50 000	50	1000
TVK HO 60 500	60	500
TVK HO 65 000	65	1000
TVK HO 70 000	70	1000
TVK HO 80 000	80	1000
TVK HO 85 000	85	1000
TVK HO 90 000	90	1000
TVK HO 100 000	100	1000
TVK HO 120 400	120	400
TVK HO 140 400	140	400
TVK HO 150 500	150	500



- Maattoleranties: M4 DIN 7715.
- Temperatuurbereik: -40 °C tot +85 °C. - kortstondig tot 120 °C.
- Uitzonderlijk hoge slijtweerstand.
- Hoge dynamische en mechanische belastbaarheid.
- Gemakkelijk bewerkbaar: frezen, boren, zagen, stansen, waterstralen,...
- Bestand tegen oliën, vetten en benzine.
- Niet strepend.
- Ozon- en UV bestendig.
- Uitstekende kerfsterkte + lange levensduur.
- Laag soortelijk gewicht.
- Toepassingsdomeinen: machinebouw, betonindustrie, voedingsindustrie, papierindustrie, offshore, intern transport, houtverwerkende industrie, ...
- Opties: op aanvraag verkrijgbaar in andere polyurethanen, hardheden en afmetingen.
- Tolérances sur dimensions: M4 DIN 7715.
- Température d'utilisation: -40 °C à +85 °C. - résistance momentanée jusqu'à 120 °C.
- Excellente résistance à l'usure.
- Capacité de charge dynamique et mécanique élevée.
- Facilement usinable: fraisage, forage, sciage, découpage (au jet d'eau),...
- Haute résistance aux huiles, aux graisses et aux hydrocarbures.
- Non marquant.
- Résiste aux rayons UV et à l'ozone.
- Résistance au déchirement excellente + longue durée de vie.
- Bas poids spécifique.
- Domaines d'application: construction mécanique, l'industrie du béton, l'industrie alimentaire, l'industrie papetière, offshore, transport interne, l'industrie forestière,...
- Options: disponible sur demande en d'autres polyuréthanes, duretés et dimensions.



TECHNISCHE VORMARTIKELEN • PIECES TECHNIQUES

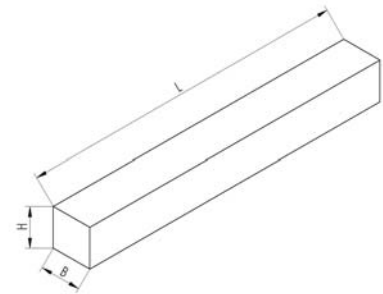
HALFFABRIKATEN • PRODUITS SEMI-FINIS

VIERKANTE STAVEN • BARRES CARREES

1


1.1

1.1.5



Vierkante staaf in elastische VULKOLLAN® 92° Shore A: kleur lichtbruin, heel slijtvast, makkelijk bewerkbaar.

Barre carrée élastique en VULKOLLAN® 92° Shore A: couleur brune claire, haute résistance à l'usure, facilement usinable.

	B	H	L
TVK HV 010 510	10	10	510
TVK HV 010 600	10	10	600
TVK HV 015 600	15	15	600
TVK HV 016 570	16	16	570
TVK HV 018 510	18	18	510
TVK HV 019 570	19	19	570
TVK HV 020 570	20	20	570
TVK HV 022 570	22	22	570
TVK HV 025 000	25	25	1000
TVK HV 030 600	30	30	600
TVK HV 035 500	35	35	500
TVK HV 040 600	40	40	600
TVK HV 050 000	50	50	1000
TVK HV 065 500	65	65	500
TVK HV 100 500	100	100	500

- Maattoleranties: M4 DIN 7715.
- Temperatuurbereik: -40 °C tot +85 °C. - kortstondig tot 120 °C.
- Uitzonderlijk hoge slijtweerstand.
- Hoge dynamische en mechanische belastbaarheid.
- Gemakkelijk bewerkbaar: frezen, boren, zagen, stansen, waterstralen,...
- Bestand tegen oliën, vetten en benzine.
- Niet strepend.
- Ozon- en UV bestendig.
- Tolérances sur dimensions: M4 DIN 7715.
- Température d'utilisation: -40 °C à +85 °C. - résistance momentanée jusqu'à 120 °C.
- Excellente résistance à l'usure.
- Capacité de charge dynamique et mécanique élevée.
- Facilement usinable: fraisage, forage, sciage, découpage (au jet d'eau),...
- Haute résistance aux huiles, aux graisses et aux hydrocarbures.
- Non marquant.
- Résiste aux rayons UV et à l'ozone.



1 TECHNISCHE VORMARTIKELN • PIÈCES TECHNIQUES

1.1 HALFFABRIKATEN • PRODUITS SEMI-FINIS

1.1.5 VIERKANTE STAVEN • BARRES CARREES

- Uitstekende kerfsterkte + lange levensduur.
- Laag soortelijk gewicht.
- Toepassingsdomeinen: machinebouw, betonindustrie, voedingsindustrie, papierindustrie, offshore, intern transport, houtverwerkende industrie, ...
- Opties: op aanvraag verkrijgbaar in andere polyurethanen, hardheden en afmetingen.
- Résistance au déchirement excellente + longue durée de vie.
- Bas poids spécifique.
- Domaines d'application: construction mécanique, l'industrie du béton, l'industrie alimentaire, l'industrie papetière, offshore, transport interne, l'industrie forestière,...
- Options: disponible sur demande en d'autres polyuréthanes, duretés et dimensions.



TECHNISCHE VORMARTIKELEN • PIÈCES TECHNIQUES

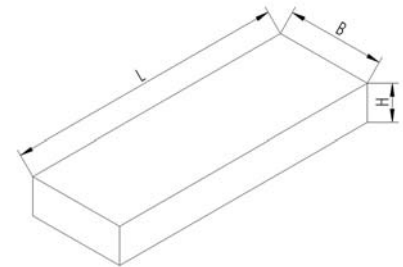
1

HALFFABRIKATEN • PRODUITS SEMI-FINIS

1.1


RECHTHOEKIGE STAVEN • BARRES RECTANGULAIRES

1.1.6



Rechthoekige staaf in elastische VULKOLLAN® 92° Shore A: kleur lichtbruin, heel slijtvast, makkelijk bewerkbaar.

Barre rectangulaire élastique en VULKOLLAN® 92° Shore A: couleur brune claire, haute résistance à l'usure, facilement usinable.

	B	H	L
TVK HR 025 050 000	25	50	1000
TVK HR 040 050 000	40	50	1000
TVK HR 040 060 000	40	60	1000
TVK HR 040 070 000	40	70	1000
TVK HR 050 060 000	50	60	1000
TVK HR 050 230 500	50	230	500
TVK HR 055 077 000	55	77	1000
TVK HR 080 060 500	80	60	500

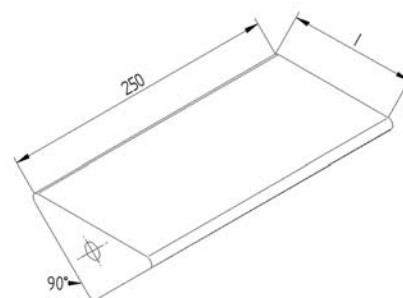
- Maattoleranties: M4 DIN 7715.
- Temperatuurbereik: -40 °C tot +85 °C. - kortstondig tot 120 °C.
- Uitzonderlijk hoge slijtweerstand.
- Hoge dynamische en mechanische belastbaarheid.
- Gemakkelijk bewerkbaar: frezen, boren, zagen, stansen, waterstralen,...
- Bestand tegen oliën, vetten en benzine.
- Niet strepend.
- Ozon- en UV bestendig.
- Uitstekende kerfsterkte + lange levensduur.
- Laag soortelijk gewicht.
- Toepassingsdomeinen: machinebouw, betonindustrie, voedingsindustrie, papierindustrie, offshore, intern transport, houtverwerkende industrie, ...
- Opties: op aanvraag verkrijgbaar in andere poly-urethanen, hardheden en afmetingen.
- Tolérances sur dimensions: M4 DIN 7715.
- Température d'utilisation: -40 °C à +85 °C. - résistance momentanée jusqu'à 120 °C.
- Excellente résistance à l'usure.
- Capacité de charge dynamique et mécanique élevée.
- Facilement usinable: fraisage, forage, sciage, découpage (au jet d'eau),...
- Haute résistance aux huiles, aux graisses et aux hydrocarbures.
- Non marquant.
- Résiste aux rayons UV et à l'ozone.
- Résistance au déchirement excellente + longue durée de vie.
- Bas poids spécifique.
- Domaines d'application: construction mécanique, l'industrie du béton, l'industrie alimentaire, l'industrie papetière, offshore, transport interne, l'industrie forestière,...
- Options: disponible sur demande en d'autres poly-uréthanes, duretés et dimensions.



1 TECHNISCHE VORMARTIKELN • PIÈCES TECHNIQUES


1.1 HALFFABRIKATEN • PRODUITS SEMI-FINIS

1.1.7 PLOOIKUSSENS • COUSSINS DE PLIAGE

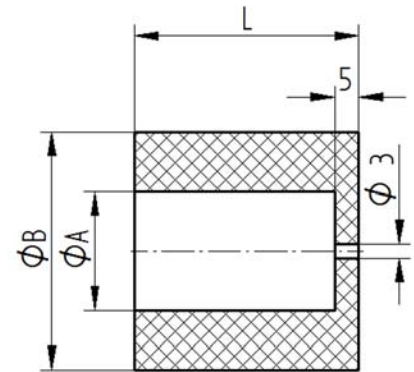


Plooikussen in elastische VULKOLLAN® 92° Shore A: kleur lichtbruin, heel slijtvast, makkelijk bewerkbaar.

Coussins de pliage élastique en VULKOLLAN® 92° Shore A: couleur brune claire, haute résistance à l'usure, facilement usinable.


	I	d	L
TVK PK 20 04	20	4	250
TVK PK 35 07	35	7	250
TVK PK 50 09	50	9	250
TVK PK 80 15	80	15	250

- Maattoleranties: M4 DIN 7715.
- Temperatuurbereik: -40 °C tot +85 °C. - kortstondig tot 120 °C.
- Uitzonderlijk hoge slijtweerstand.
- Hoge dynamische en mechanische belastbaarheid.
- Gemakkelijk bewerkbaar: frezen, boren, zagen, stansen, waterstralen,...
- Bestand tegen oliën, vetten en benzine.
- Niet strepend.
- Ozon- en UV bestendig.
- Uitstekende kerfsterkte + lange levensduur.
- Laag soortelijk gewicht.
- Toepassingsdomeinen: machinebouw, betonindustrie, voedingsindustrie, papierindustrie, offshore, intern transport, houtverwerkende industrie, ...
- Opties: op aanvraag verkrijgbaar in andere poly-urethanen, hardheden en afmetingen.
- Tolérances sur dimensions: M4 DIN 7715.
- Température d'utilisation: -40 °C à +85 °C. - résistance momentanée jusqu'à 120 °C.
- Excellente résistance à l'usure.
- Capacité de charge dynamique et mécanique élevée.
- Facilement usinable: fraisage, forage, sciage, découpage (au jet d'eau),...
- Haute résistance aux huiles, aux graisses et aux hydrocarbures.
- Non marquant.
- Résiste aux rayons UV et à l'ozone.
- Résistance au déchirement excellente + longue durée de vie.
- Bas poids spécifique.
- Domaines d'application: construction mécanique, l'industrie du béton, l'industrie alimentaire, l'industrie papetière, offshore, transport interne, l'industrie forestière,...
- Options: disponible sur demande en d'autres polyuréthanes, duretés et dimensions.



Afstroper in elastische VULKOLLAN® 92° Shore A: kleur lichtbruin, heel slijtvast, makkelijk bewerkbaar.

Dévêtisseur élastique en VULKOLLAN® 92° Shore A: couleur brune claire, haute résistance à l'usure, facilement usinable.

	A	B	L
TVK AV 10 23 47	10	23	47
TVK AV 10 26 47	10	26	47
TVK AV 10 30 47	10	30	47
TVK AV 10 38 47	10	38	47
TVK AV 13 23 47	13	23	47
TVK AV 13 26 47	13	26	47
TVK AV 13 30 47	13	30	47
TVK AV 13 38 47	13	38	47
TVK AV 13 50 47	13	50	47
TVK AV 16 26 47	16	26	47
TVK AV 16 30 47	16	30	47
TVK AV 16 38 47	16	38	47
TVK AV 16 50 47	16	50	47
TVK AV 20 38 47	20	38	47
TVK AV 20 38 55	20	38	55
TVK AV 20 50 47	20	50	47
TVK AV 25 50 47	25	50	47
TVK AV 25 50 65	25	50	65

- Maattoleranties: M4 DIN 7715.
- Temperatuurbereik: -40 °C tot +85 °C. - kortstondig tot 120 °C.
- Uitzonderlijk hoge slijtweerstand.
- Hoge dynamische en mechanische belastbaarheid.
- Gemakkelijk bewerkbaar: frezen, boren, zagen, stansen, waterstralen,...
- Bestand tegen oliën, vetten en benzine.
- Niet strepend.
- Ozon- en UV bestendig.
- Tolérances sur dimensions: M4 DIN 7715.
- Température d'utilisation: -40 °C à +85 °C. - résistance momentanée jusqu'à 120 °C.
- Excellente résistance à l'usure.
- Capacité de charge dynamique et mécanique élevée.
- Facilement usinable: fraisage, forage, sciage, découpage (au jet d'eau),...
- Haute résistance aux huiles, aux graisses et aux hydrocarbures.
- Non marquant.
- Résiste aux rayons UV et à l'ozone.



1 TECHNISCHE VORMARTIKELN • PIÈCES TECHNIQUES

1.1 HALFFABRIKATEN • PRODUITS SEMI-FINIS

1.1.8 AFSTROPERN • DEVETISSEURS

- Uitstekende kerfsterkte + lange levensduur.
- Laag soortelijk gewicht.
- Toepassingsdomeinen: machinebouw, betonindustrie, voedingsindustrie, papierindustrie, offshore, intern transport, houtverwerkende industrie, ...
- Opties: op aanvraag verkrijgbaar in andere polyurethanen, hardheden en afmetingen.
- Résistance au déchirement excellente + longue durée de vie.
- Bas poids spécifique.
- Domaines d'application: construction mécanique, l'industrie du béton, l'industrie alimentaire, l'industrie papetière, offshore, transport interne, l'industrie forestière,...
- Options: disponible sur demande en d'autres polyuréthanes, duretés et dimensions.



TECHNISCHE VORMARTIKELEN • PIECES TECHNIQUES

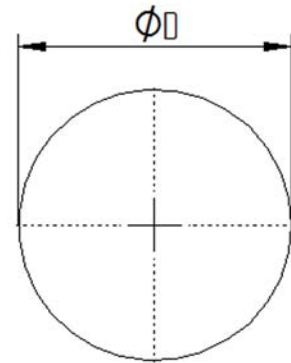
ELASTISCHE KOPPELINGSELEMENTEN • ELEMENTS D'ACCOUPEMENT

KOPPELINGSBOLLEN • BOULES D'ACCOUPEMENT

1


1.2

1.2.1



Koppelingsbol in elastische VULKOLLAN® 92° Shore A: kleur lichtbruin, heel slijtvast, schokabsorberend.

Boule d'accouplement élastique en VULKOLLAN® 92° Shore A: couleur brune claire, haute résistance à l'usure, amortissant.

	D
TVK KO 019	19
TVK KO 026	26
TVK KO 325	325
TVK KO 034	34
TVK KO 035	35
TVK KO 040	40
TVK KO 043	43
TVK KO 047	47
TVK KO 051	51
TVK KO 065	65
TVK KO 070	70
TVK KO 080	80
TVK KO 090	90
TVK KO 100	100
TVK KO 120	120
TVK KO 130	130
TVK KO 141	141
TVK KO 150	150

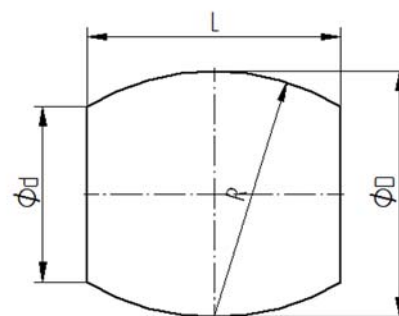
- Dempfen van trillingen en stotende belastingen
- Elektrische isolatie
- Onderhoudsvrij
- Uitzonderlijk hoge slijtweerstand
- Bestand tegen oliën, vetten en benzine
- Ozon- en UV bestendig
- Uitstekende kerfsterkte + lange levensduur
- Laag soortelijk gewicht
- Toepassingsdomeinen: machinebouw, aandrijftechniek, voedingsindustrie, ...
- Amortissement de vibrations et de chocs
- Isolation électrique
- Exempt d'entretien
- Excellente résistance à l'usure
- Haute résistance aux huiles, aux graisses et aux hydrocarbures
- Résiste aux rayons UV et à l'ozone
- Résist. au déchirement excellente + longue durée de vie
- Bas poids spécifique
- Domaines d'application: construction mécanique, technique d'entraînement, l'industrie alimentaire, ...



1 TECHNISCHE VORMARTIKELEN • PIÈCES TECHNIQUES


1.2 ELASTISCHE KOPPELINGSELEMENTEN • ÉLÉMENTS D'ACCOUPEMENT

1.2.2 KOPPELINGSTONNEN • TONNELETS D'ACCOUPEMENT



Koppelingston in elastische VULKOLLAN® 92° Shore A: kleur lichtbruin, heel slijtvast, schokabsorberend.

Tonnelet d'accouplement élastique en VULKOLLAN® 92° Sh. A: couleur brune claire, haute résistance à l'usure, amortissant.

	D	d	R	L	Type
TVK KT 010	10	6	12	12	P10
TVK KT 012	12	8	14	14	P12
TVK KT 015	15,6	10	17	17	P15.5
TVK KT 019	19	13	20	20	P19
TVK KT 024	24	17	26	26	P24
TVK KT 025	25	17.7	25	26	C25
TVK KT 033	33	23.6	33	34	PC33
TVK KT 038	38	27	40	40	P38
TVK KT 039	39	28	39	40	C39
TVK KT 045	45	32	47	47	P45
TVK KT 046	46	33.1	46	47	C46
TVK KT 052	52	37	55	55	P52
TVK KT 053	53	37.6	53	55	C53
TVK KT 055	55	40	55	55	V55
TVK KT 063	63	45	63	65	PC63
TVK KT 072	72	52	75	75	P72
TVK KT 073	73	52.3	73	75	C73
TVK KT 082	82	59	85	85	P82
TVK KT 083	83	59.6	83	85	C83
TVK KT 093	93	67	93	95	C93
TVK KT 103	103	75	103	102	V103
TVK KT 130	130	95	130	135	E130

- Dempen van trillingen en stotende belastingen
- Elektrische isolatie
- Geluidsreductie
- Onderhoudsvrij
- Uitzonderlijk hoge slijtweerstand
- Amortissement de vibrations et de chocs
- Isolation électrique
- Réduction du bruit
- Exempt d'entretien
- Excellente résistance à l'usure



TECHNISCHE VORMARTIKELEN • PIÈCES TECHNIQUES

ELASTISCHE KOPPELINGSELEMENTEN • ÉLÉMENTS D'ACCOUPLLEMENT

KOPPELINGSTONNEN • TONNELETS D'ACCOUPLLEMENT

1

1.2

1.2.2

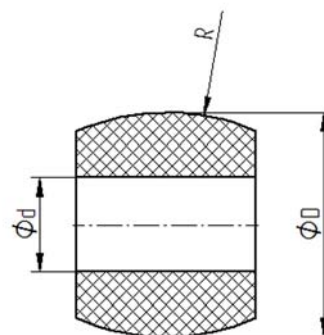
- Bestand tegen oliën, vetten en benzine
- Niet strepend
- Ozon- en UV bestendig
- Uitstekende kerfsterkte + lange levensduur
- Laag soortelijk gewicht
- Toepassingsdomeinen: machinebouw, aandrijftechniek, voedingsindustrie, papierindustrie, offshore, verpakingsindustrie, ...
- Haute résistance aux huiles, aux graisses et aux hydrocarbures
- Non marquant
- Résiste aux rayons UV et à l'ozone
- Résistance au déchirement excellente + longue durée de vie
- Bas poids spécifique
- Domaines d'application: construction mécanique, technique d'entraînement, l'industrie alimentaire, l'industrie papetière, offshore, l'industrie de l'emballage, ...



1 TECHNISCHE VORMARTIKELEN • PIÈCES TECHNIQUES


1.2 ELASTISCHE KOPPELINGSELEMENTEN • ÉLÉMENTS D'ACCOUPEMENT

1.2.3 KOPPELINGSTONNEN RUPEX • TONNELETS D'ACCOUPEMENT RUPEX



Koppelingston "Rupex" in elastische VULKOLLAN® 92° Shore A: kleur lichtbruin, heel slijtvast, schokabsorberend.

Tonnelet d'accouplement élastique en VULKOLLAN® 92° Shore A type "Rupex": couleur brune claire, haute résistance à l'usure, amortissant.

	D	d	R	L	Type
TVK KR 130	24	10	24	22	130
TVK KR 162	30	12	30	27	162
TVK KR 228	40	16	40	33	228
TVK KR 285	48	20	48	41	285
TVK KR 360	64	25	64	51	360
TVK KR 450	78	32	78	63	450
TVK KR 560	101	42	102	80	560
TVK KR 710	120	50	120	96	710

- Dempen van trillingen en stotende belastingen
- Elektrische isolatie
- Geluidsreductie
- Onderhoudsvrij
- Uitzonderlijk hoge slijtweerstand
- Bestand tegen oliën, vetten en benzine
- Niet strepend
- Ozon- en UV bestendig
- Uitstekende kerfsterkte + lange levensduur
- Laag soortelijk gewicht
- Toepassingsdomeinen: machinebouw, aandrijftechniek, voedingsindustrie, papierindustrie, offshore, verpakingsindustrie, ...

- Amortissement de vibrations et de chocs
- Isolation électrique
- Réduction du bruit
- Exempt d'entretien
- Excellente résistance à l'usure
- Haute résistance aux huiles, aux graisses et aux hydrocarbures
- Non marquant
- Résiste aux rayons UV et à l'ozone
- Résistance au déchirement excellente + longue durée de vie
- Bas poids spécifique
- Domaines d'application: construction mécanique, technique d'entraînement, l'industrie alimentaire, l'industrie papetière, offshore, l'industrie de l'emballage, ...



TECHNISCHE VORMARTIKELEN • PIÈCES TECHNIQUES

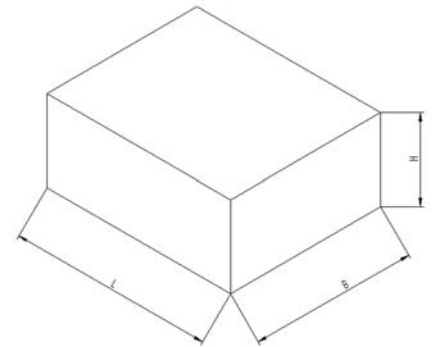
ELASTISCHE KOPPELINGSELEMENTEN • ÉLÉMENTS D'ACCOUPLLEMENT

KOPPELINGSBLOKKEN • BLOCS D'ACCOUPLLEMENT

1


1.2

1.2.4



Koppingsblok in elastische VULKOLLAN® 92° Shore A: kleur lichtbruin, heel slijtvast, schokabsorberend.

Bloc d'accouplement élastique en VULKOLLAN® 92° Shore A: couleur brune claire, haute résistance à l'usure, amortissant.

	L	H	B
TVKKB 016 012 008	16	12	8
TVKKB 016 012 018	16	12	18
TVKKB 019 018 010	19	18	10
TVKKB 023 016 012	23	16	12
TVKKB 024 017 013	24	17	13
TVKKB 024 020 010	24	20	10
TVKKB 028 024 016	28	24	16
TVKKB 029 018 014	29	18	14
TVKKB 036 034 034	36	34	34
TVKKB 039 024 017	39	24	17
TVKKB 040 030 020	40	30	20
TVKKB 040 035 032	40	35	32
TVKKB 045 030 020	45	30	20
TVKKB 048 035 020	48	35	30
TVKKB 048 037 020	48	37	20
TVKKB 056 035 024	56	35	24
TVKKB 058 040 024	58	40	24
TVKKB 060 044 024	60	44	24
TVKKB 060 045 026	60	45	26
TVKKB 060 060 018	60	60	18
TVKKB 061 050 027	61	50	27
TVKKB 062 048 028	62	48	28
TVKKB 062 051 030	62	51	30
TVKKB 075 060 017	75	60	17
TVKKB 080 080 018	80	80	18
TVKKB 095 075 035	95	75	35
TVKKB 110 110 085	110	110	85
TVKKB 120 055 025	120	55	25



1 TECHNISCHE VORMARTIKELEN • PIECES TECHNIQUES

1.2 ELASTISCHE KOPPELINGSELEMENTEN • ELEMENTS D'ACCOUPEMENT

1.2.4 KOPPELINGSBLOKKEN • BLOCS D'ACCOUPEMENT

- Dempen van trillingen en stotende belastingen
- Elektrische isolatie
- Geluidsreductie
- Onderhoudsvrij
- Uitzonderlijk hoge slijtweerstand
- Bestand tegen oliën, vetten en benzine
- Niet strepend
- Ozon- en UV bestendig
- Uitstekende kerfsterkte + lange levensduur
- Laag soortelijk gewicht
- Toepassingsdomeinen: machinebouw, aandrijftechniek, voedingsindustrie, papierindustrie, offshore, verpakingsindustrie, ...
- Amortissement de vibrations et de chocs
- Isolation électrique
- Réduction du bruit
- Exempt d'entretien
- Excellente résistance à l'usure
- Haute résistance aux huiles, aux graisses et aux hydrocarbures
- Non marquant
- Résiste aux rayons UV et à l'ozone
- Résistance au déchirement excellente + longue durée de vie
- Bas poids spécifique
- Domaines d'application: construction mécanique, technique d'entraînement, l'industrie alimentaire, l'industrie papetière, offshore, l'industrie de l'emballage, ...



TECHNISCHE VORMARTIKELEN • PIÈCES TECHNIQUES

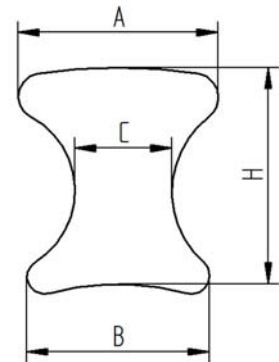
ELASTISCHE KOPPELINGSELEMENTEN • ÉLÉMENTS D'ACCOUPEMENT

KOPPELINGSBLOKKEN DEBEX • BLOCS D'ACCOUPEMENT DEBEX

1


1.2

1.2.5



Koppelingsblok "Debex" in elastische VULKOLLAN® 92° Sh. A: kleur lichtbruin, heel slijtvast, schokabsorberend.

Bloc d'accouplement élastique en VULKOLLAN® 92° Shore A type "Debex": couleur brune claire, haute résistance à l'usure, amortissant.

	A	B	C	E	H	Type
TVK KD 002	23	18	12	17	25	D2
TVK KD 003	37	27	18	21	37	D3
TVK KD 004	45	36	21	30	46	D4
TVK KD 005	48	43	23	41	53	D5
TVK KD 006	58	52	29	55	59	D6
TVK KD 007	70	63	32	70	74	D7
TVK KD 008	95	84	46	105	97	D8

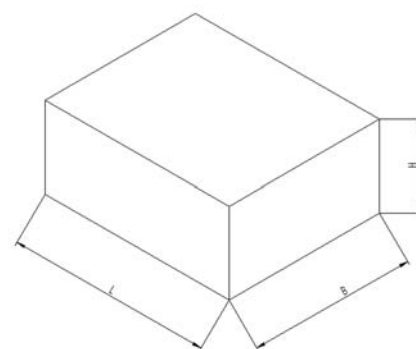
- Dempfen van trillingen en stotende belastingen
- Elektrische isolatie
- Geluidsreductie
- Onderhoudsvrij
- Uitzonderlijk hoge slijtweerstand
- Bestand tegen oliën, vetten en benzine
- Niet strepend
- Ozon- en UV bestendig
- Uitstekende kerfsterkte + lange levensduur
- Laag soortelijk gewicht
- Toepassingsdomeinen: machinebouw, aandrijftechniek, voedingsindustrie, papierindustrie, offshore, verpakingsindustrie, ...
- Amortissement de vibrations et de chocs
- Isolation électrique
- Réduction du bruit
- Exempt d'entretien
- Excellente résistance à l'usure
- Haute résistance aux huiles, aux graisses et aux hydrocarbures
- Non marquant
- Résiste aux rayons UV et à l'ozone
- Résistance au déchirement excellente + longue durée de vie
- Bas poids spécifique
- Domaines d'application: construction mécanique, technique d'entraînement, l'industrie alimentaire, l'industrie papetière, offshore, l'industrie de l'emballage, ...



1 TECHNISCHE VORMARTIKELEN • PIÈCES TECHNIQUES


1.2 ELASTISCHE KOPPELINGSELEMENTEN • ÉLÉMENTS D'ACCOUPLLEMENT

1.2.6 KOPPELINGSBLOKKEN FLENDER EUPEX NORMAAL • BLOCS D'ACCOUPLLEMENT FLENDER EUPEX



Koppingsblok "Flender Eupex normaal" in elastische VULKOLLAN® 92° Shore A: kleur lichtbruin, heel slijtvast, schokabsorberend.

Bloc d'accouplement élastique en VULKOLLAN® 92° Shore A type "Flender Eupex normal": couleur brune claire, haute résistance à l'usure, amortissant.

	L	B	H	Type
TVK KB 021 015 010	21	15	10	B5 - B6 - B7 - A5 - A6
TVK KB 023 020 010	23	20	10	B8
TVK KB 029 020 012	29	20	12	B9
TVK KB 035 020 014	35	20	14	A10
TVK KB 043 025 016	43	25	16	A11
TVK KB 053 030 020	53	30	20	A12
TVK KB 059 035 020	59	35	20	A13
TVK KB 061 040 024	61	40	24	A14
TVK KB 061 045 024	61	45	24	A15
TVK KB 063 050 028	63	50	28	A16
TVK KB 075 060 030	75	60	30	A17
TVK KB 088 070 035	88	70	35	A18
TVK KB 098 080 035	98	80	35	A19
TVK KB 128 090 040	128	90	40	A20 - A20a
TVK KB 148 110 045	148	110	45	A21 - A21a
TVK KB 188 140 055	188	140	55	A22 - A22a
TVK KB 188 140 055	188	140	55	A23 - A23a
TVK KB 198 170 065	198	170	65	A24 - A24a
TVK KB 218 190 070	218	190	70	A25 - A25a

- Dempfen van trillingen en stotende belastingen
- Elektrische isolatie
- Geluidsreductie
- Onderhoudsvrij
- Uitzonderlijk hoge slijtweerstand
- Bestand tegen oliën, vetten en benzine
- Niet strepend
- Ozon- en UV bestendig

- Amortissement de vibrations et de chocs
- Isolation électrique
- Réduction du bruit
- Exempt d'entretien
- Excellente résistance à l'usure
- Haute résistance aux huiles, aux graisses et aux hydrocarbures
- Non marquant
- Résiste aux rayons UV et à l'ozone



TECHNISCHE VORMARTIKELEN • PIÈCES TECHNIQUES

ELASTISCHE KOPPELINGSELEMENTEN • ÉLÉMENTS D'ACCOUPLLEMENT

KOPPELINGSBLOKKEN FLENDER EUPEX NORMAAL • BLOCS D'ACCOUPLLEMENT FLENDER EUPEX NOR-

1

1.2

1.2.6

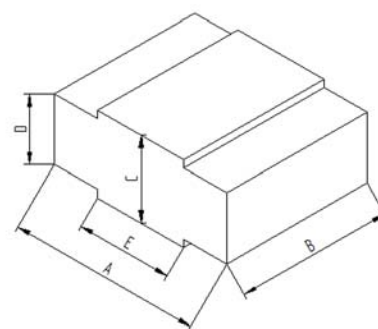
- Uitstekende kerfsterkte
- Lange levensduur
- Laag soortelijk gewicht
- Toepassingsdomeinen: machinebouw, aandrijftechniek, voedingsindustrie, papierindustrie, offshore, verpakingsindustrie, ...
- Résistance au déchirement excellente
- Longue durée de vie
- Bas poids spécifique
- Domaines d'application: construction mécanique, technique d'entraînement, l'industrie alimentaire, l'industrie papetière, offshore, l'industrie de l'emballage, ...



1 TECHNISCHE VORMARTIKELEN • PIÈCES TECHNIQUES


1.2 ELASTISCHE KOPPELINGSELEMENTEN • ÉLÉMENTS D'ACCOUPEMENT

1.2.7 KOPPELINGSBLOKKEN FLENDER EUPEX VERHOOGD • BLOCS D'ACCOUPEMENT FLENDER EUPEX



Koppingsblok "Flender Eupex verhoogd" in elastische VULKOLLAN® 92° Shore A: kleur lichtbruin, heel slijtvast, schokabsorberend.

Bloc d'accouplement élastique en VULKOLLAN® 92° Shore A type "Flender Eupex rehaussé": couleur brune claire, haute résistance à l'usure, amortissant.

	A	B	C	D	Aantal / Nombre	Type
TVK KF 021 015 116	21	15	11.6	10	4	5
TVK KF 021 015 136	21	15	13.6	10	4-5	6-7
TVK KF 023 020 136	23	20	13.6	10	5	8
TVK KF 029 020 155	29	20	15.5	12	5	9
TVK KF 035 020 195	35	20	19.5	14	6	10
TVK KF 043 025 215	43	25	21.5	16	6	11
TVK KF 053 030 255	53	30	25.5	20	6	12
TVK KF 061 040 314	61	40	31.4	24	8	14
TVK KF 061 045 314	61	45	31.4	24	10	14
TVK KF 063 050 354	63	50	35.4	28	10	16
TVK KF 088 070 433	88	70	43.3	35	10	18
TVK KF 098 080 433	98	80	43.3	35	12	19

- Dempen van trillingen en stotende belastingen
- Elektrische isolatie
- Geluidsreductie
- Onderhoudsvrij
- Uitzonderlijk hoge slijtweerstand
- Bestand tegen oliën, vetten en benzine
- Niet strepend
- Ozon- en UV bestendig
- Uitstekende kerfsterkte
- Lange levensduur
- Laag soortelijk gewicht
- Toepassingsdomeinen: machinebouw, aandrijftechniek, voedingsindustrie, papierindustrie, offshore, verpakingsindustrie, ...
- Amortissement de vibrations et de chocs
- Isolation électrique
- Réduction du bruit
- Exempt d'entretien
- Excellente résistance à l'usure
- Haute résistance aux huiles, aux graisses et aux hydrocarbures
- Non marquant
- Résiste aux rayons UV et à l'ozone
- Résistance au déchirement excellente
- Longue durée de vie
- Bas poids spécifique
- Domaines d'application: construction mécanique, technique d'entraînement, l'industrie alimentaire, l'industrie papetière, offshore, l'industrie de l'emballage, ...



TECHNISCHE VORMARTIKELEN • PIÈCES TECHNIQUES

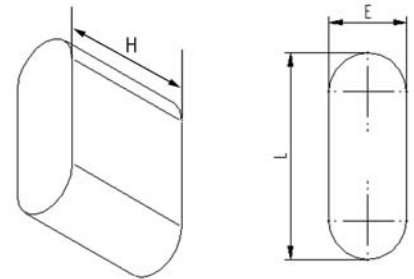
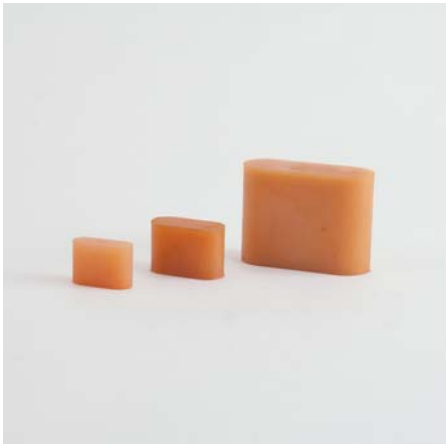
ELASTISCHE KOPPELINGSELEMENTEN • ÉLÉMENTS D'ACCOUPLÉMENT

KOPPELINGSBLOKKEN HADEFLEX • BLOCS D'ACCOUPLÉMENT HADEFLEX

1


1.2

1.2.8



Koppelingsblok "Hadeflex" in elastische VULKOLLAN® 92° Shore A: kleur lichtbruin, heel slijtvast, schokabsorberend.

Bloc d'accouplement élastique en VULKOLLAN® 92° Shore A type "Hadeflex": couleur brune claire, haute résistance à l'usure, amortissant.

	L	H	E	Aantal / Nombre	Type
TVK KH 020 020 010	20	20	10	3-4-5	F1-F2-F3-F4
TVK KH 025 020 012	25	20	12	6	F5
TVK KH 345 355 014	35	35.5	14	---	F SPEC DN
TVK KH 036 025 015	36	25	15	6-7	F6 - F7
TVK KH 045 030 020	45	30	20	7-8	F8 - F9
TVK KH 046 033 020	46	33	20	---	F SPEC B
TVK KH 060 040 025	60	40	25	8-10	F9-FN9a-F10-FN10-FN10a
TVK KH 080 060 030	80	60	30	8	F(N)12-F(N)13-F(N)14-F(N)15
TVK KH 110 080 040	110	80	40	12	F16 - FN16

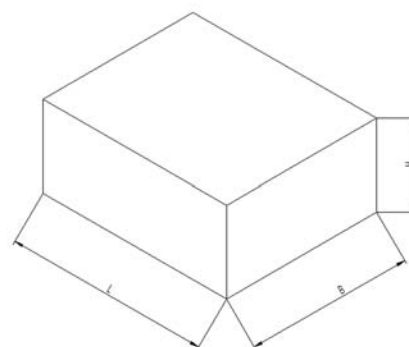
- Dempen van trillingen en stotende belastingen
- Elektrische isolatie
- Geluidsreductie
- Onderhoudsvrij
- Uitzonderlijk hoge slijtweerstand
- Bestand tegen oliën, vetten en benzine
- Niet strepend
- Ozon- en UV bestendig
- Uitstekende kerfsterkte
- Lange levensduur
- Laag soortelijk gewicht
- Toepassingsdomeinen: machinebouw, aandrijftechniek, voedingsindustrie, papierindustrie, offshore, verpakingsindustrie, ...
- Amortissement de vibrations et de chocs
- Isolation électrique
- Réduction du bruit
- Exempt d'entretien
- Excellente résistance à l'usure
- Haute résistance aux huiles, aux graisses et aux hydrocarbures
- Non marquant
- Résiste aux rayons UV et à l'ozone
- Résistance au déchirement excellente
- Longue durée de vie
- Bas poids spécifique
- Domaines d'application: construction mécanique, technique d'entraînement, l'industrie alimentaire, l'industrie papetière, offshore, l'industrie de l'emballage, ...



1 TECHNISCHE VORMARTIKELEN • PIÈCES TECHNIQUES


1.2 ELASTISCHE KOPPELINGSELEMENTEN • ÉLÉMENTS D'ACCOUPEMENT

1.2.9 KOPPELINGSBLOKKEN POLY • BLOCS D'ACCOUPEMENT POLY



Koppingsblok "Poly" in elastische VULKOLLAN® 92° Shore A: kleur lichtbruin, heel slijtvast, schokabsorberend
Voor koppelingen PKZ - PKA - PKD - PKF - PKB - PKN.

Bloc d'accouplement élastique en VULKOLLAN® 92° Shore A type "Poly": couleur brune claire, haute résistance à l'usure, amortissant
Pour accouplements PKZ - PKA - PKD - PKF - PKB - PKN.

	L	B	H	Type
TVK KB 019 018 010	19	18,5	10	8-9-10-24-28-42
TVK KB 025 025 016	25	25	16	12-14-48-55
TVK KB 027 025 016	27	25	16	15-17
TVK KB 028 027 018	28	27	18	19
TVK KB 035 034 020	35	34	20	20-25
TVK KB 030 030 018	30	30	18	22
TVK KB 040 039 023	40	39	23	28
TVK KB 043 042 023	43	42	23	30
TVK KB 060 045 022	60	45	22,5	35
TVK KB 060 053 028	60	53	28	35
TVK KB 080 070 035	80	70	35	50
TVK KB 120 114 053	120	114	53	80

- Dempen van trillingen en stotende belastingen
- Elektrische isolatie
- Geluidsreductie
- Onderhoudsvrij
- Uitzonderlijk hoge slijtweerstand
- Bestand tegen oliën, vetten en benzine
- Niet strepend
- Ozon- en UV bestendig
- Uitstekende kerfsterkte
- Lange levensduur
- Laag soortelijk gewicht
- Toepassingsdomeinen: machinebouw, aandrijftechniek, voedingsindustrie, papierindustrie, offshore, verpakingsindustrie, ...
- Amortissement de vibrations et de chocs
- Isolation électrique
- Réduction du bruit
- Exempt d'entretien
- Excellente résistance à l'usure
- Haute résistance aux huiles, aux graisses et aux hydrocarbures
- Non marquant
- Résiste aux rayons UV et à l'ozone
- Résistance au déchirement excellente
- Longue durée de vie
- Bas poids spécifique
- Domaines d'application: construction mécanique, technique d'entraînement, l'industrie alimentaire, l'industrie papetière, offshore, l'industrie de l'emballage, ...



TECHNISCHE VORMARTIKELEN • PIÈCES TECHNIQUES

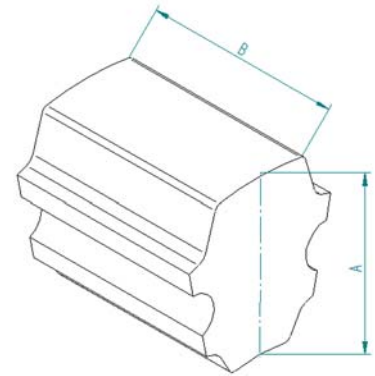
ELASTISCHE KOPPELINGSELEMENTEN • ÉLÉMENTS D'ACCOUPEMENT

KOPPELINGSBLOKKEN DEBOFLEX • BLOCS D'ACCOUPEMENT DEBOFLEX

1


1.2

1.2.10



Koppingsblok "Deboflex-Texoflex-Tekoflex" in elastische VULKOLLAN® 92° Shore A: kleur lichtbruin, heel slijtvast, schokabsorberend.

Bloc d'accouplement élastique en VULKOLLAN® 92° Shore A type "Deboflex-Texoflex-Tekoflex": couleur brune claire, haute résistance à l'usure, amortissant.

	A	B	Type	Nr
TVK KI 001	14,5	18	95	D1
TVK KI 002	17	18,5	110	D2
TVK KI 003	21	22	125	D3
TVK KI 004	24	27	140	D4
TVK KI 005	28	31	165	D5
TVK KI 006	31	36	190	D6
TVK KI 007	40	42	210	D7
TVK KI 008	43	50	235	D8
TVK KI 009	49	59	270	D9
TVK KI 010	58	66	310	D10
TVK KI 011	63,5	77	350	D11

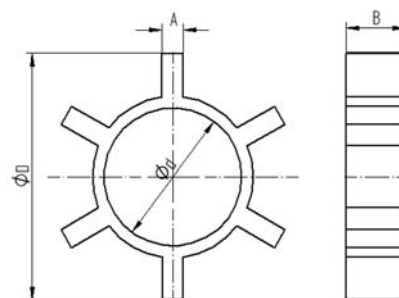
- Dempen van trillingen en stotende belastingen
- Elektrische isolatie
- Geluidsreductie
- Onderhoudsvrij
- Uitzonderlijk hoge slijtweerstand
- Bestand tegen oliën, vetten en benzine
- Niet strepend
- Ozon- en UV bestendig
- Uitstekende kerfsterkte
- Lange levensduur
- Laag soortelijk gewicht
- Toepassingsdomeinen: machinebouw, aandrijftechniek, voedingsindustrie, papierindustrie, offshore, verpakingsindustrie, ...
- Amortissement de vibrations et de chocs
- Isolation électrique
- Réduction du bruit
- Exempt d'entretien
- Excellente résistance à l'usure
- Haute résistance aux huiles, aux graisses et aux hydrocarbures
- Non marquant
- Résiste aux rayons UV et à l'ozone
- Résistance au déchirement excellente
- Longue durée de vie
- Bas poids spécifique
- Domaines d'application: construction mécanique, technique d'entraînement, l'industrie alimentaire, l'industrie papetière, offshore, l'industrie de l'emballage, ...



1 TECHNISCHE VORMARTIKELEN • PIECES TECHNIQUES


1.2 ELASTISCHE KOPPELINGSELEMENTEN • ELEMENTS D'ACCOUPEMENT

1.2.11 KOPPELINGSSTERREN FL ACEC • ETOILES D'ACCOUPEMENT FL ACAC



Koppingsster "FL Acec" in elastische VULKOLLAN® 92° Sh. A: kleur lichtbruin, heel slijtvast, schokabsorberend.

Etoile d'accouplement élastique en VULKOLLAN® 92° Shore A type "FL Acec": couleur brune claire, haute résistance à l'usure, amortissant.

	A	B	D	d	Type
TVK KP 040	3	10	37	19	FL40
TVK KP 050	4	12	47	24	FL50
TVK KP 065	5	15	61	35	FL65
TVK KP 085	7	19	81	47	FL85
TVK KP 100	8	23	95	53	FL100
TVK KP 125	9	30	120	68	FL125

- Dempen van trillingen en stotende belastingen
- Elektrische isolatie
- Geluidsreductie
- Onderhoudsvrij
- Uitzonderlijk hoge slijtweerstand
- Bestand tegen oliën, vetten en benzine
- Niet strepend
- Ozon- en UV bestendig
- Uitstekende kerfsterkte
- Lange levensduur
- Laag soortelijk gewicht
- Toepassingsdomeinen: machinebouw, aandrijftechniek, voedingsindustrie, papierindustrie, offshore, verpakingsindustrie, ...
- Amortissement de vibrations et de chocs
- Isolation électrique
- Réduction du bruit
- Exempt d'entretien
- Excellente résistance à l'usure
- Haute résistance aux huiles, aux graisses et aux hydrocarbures
- Non marquant
- Résiste aux rayons UV et à l'ozone
- Résistance au déchirement excellente
- Longue durée de vie
- Bas poids spécifique
- Domaines d'application: construction mécanique, technique d'entraînement, l'industrie alimentaire, l'industrie papetière, offshore, l'industrie de l'emballage, ...



TECHNISCHE VORMARTIKELEN • PIÈCES TECHNIQUES

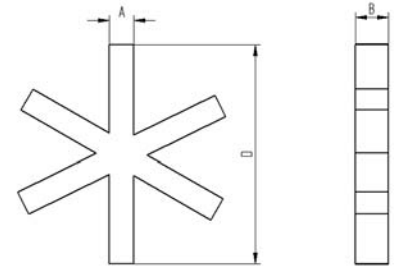
ELASTISCHE KOPPELINGSELEMENTEN • ÉLÉMENTS D'ACCOUPEMENT

KOPPELINGSSTERREN STORCK • ÉTOILES D'ACCOUPEMENT STORCK

1


1.2

1.2.12



Koppelingster "Storck" in elastische VULKOLLAN® 92° Sh. A: kleur lichtbruin, heel slijtvast, schokabsorberend.

Etoile d'accouplement élastique en VULKOLLAN® 92° Shore A type "Storck": couleur brune claire, haute résistance à l'usure, amortissant.

	A	B	D
TVK KS 037	6	11	37
TVK KS 075	10	12	75
TVK KS 100	11	15	100
TVK KS 150	15	22	150

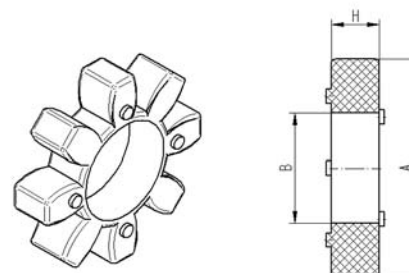
- Dempen van trillingen en stotende belastingen
- Elektrische isolatie
- Geluidsreductie
- Onderhoudsvrij
- Uitzonderlijk hoge slijtweerstand
- Bestand tegen oliën, vetten en benzine
- Niet strepend
- Ozon- en UV bestendig
- Uitstekende kerfsterkte
- Lange levensduur
- Laag soortelijk gewicht
- Toepassingsdomeinen: machinebouw, aandrijftechniek, voedingsindustrie, papierindustrie, offshore, verpakingsindustrie, ...
- Amortissement de vibrations et de chocs
- Isolation électrique
- Réduction du bruit
- Exempt d'entretien
- Excellente résistance à l'usure
- Haute résistance aux huiles, aux graisses et aux hydrocarbures
- Non marquant
- Résiste aux rayons UV et à l'ozone
- Résistance au déchirement excellente
- Longue durée de vie
- Bas poids spécifique
- Domaines d'application: construction mécanique, technique d'entraînement, l'industrie alimentaire, l'industrie papetière, offshore, l'industrie de l'emballage, ...



1 TECHNISCHE VORMARTIKELEN • PIÈCES TECHNIQUES


1.2 ELASTISCHE KOPPELINGSELEMENTEN • ÉLÉMENTS D'ACCOUPEMENT

1.2.13 KOPPELINGSSTERREN ROTEX • ÉTOILES D'ACCOUPEMENT ROTEX



Koppelingster "Rotex" in elastische Printhane D 92° Shore A 92° Shore A:
kleur lichtbruin, heel slijtvast, schokabsorberend.

Etoile d'accouplement élastique en Printhane D 92° Shore A type "Rotex":
couleur brune claire, haute résistance à l'usure, amortissant.

	A	B	H
TVK KK 009	20	9	8
TVK KK 014	30	14	10
TVK KK 019	40	15	12
TVK KK 024	55	28	14
TVK KK 028	65	28	15
TVK KK 038	80	38	18
TVK KK 042	95	42	20
TVK KK 048	105	48	21
TVK KK 055	120	61	22
TVK KK 065	135	65	26
TVK KK 075	160	75	30
TVK KK 090	200	90	34
TVK KK 100	225	110	38
TVK KK 125	290	125	46

- Dempen van trillingen en stotende belastingen
- Elektrische isolatie
- Geluidsreductie
- Onderhoudsvrij
- Uitzonderlijk hoge slijtweerstand
- Bestand tegen oliën, vetten en benzine
- Niet strepend
- Ozon- en UV bestendig
- Uitstekende kerfsterkte
- Laag soortelijk gewicht
- Toepassingsdomeinen: machinebouw, aandrijftechniek, voedingsindustrie, papierindustrie, offshore, verpakingsindustrie, ...
- Amortissement de vibrations et de chocs
- Isolation électrique
- Réduction du bruit
- Exempt d'entretien
- Excellente résistance à l'usure
- Haute résistance aux huiles, aux graisses et aux hydrocarbures
- Non marquant
- Résiste aux rayons UV et à l'ozone
- Résistance au déchirement excellente
- Bas poids spécifique
- Domaines d'application: construction mécanique, technique d'entraînement, l'industrie alimentaire, l'industrie papetière, offshore, l'industrie de l'emballage, ...



TECHNISCHE VORMARTIKELEN • PIÈCES TECHNIQUES

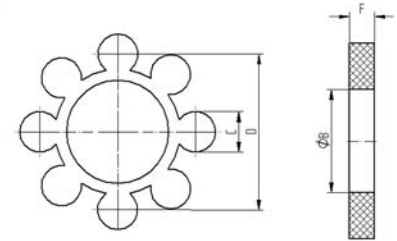
ELASTISCHE KOPPELINGSELEMENTEN • ÉLÉMENTS D'ACCOUPEMENT

KOPPELINGSSTERREN TSCHAN • ÉTOILES D'ACCOUPEMENT TSCHAN

1


1.2

1.2.14



Koppelingster "Tschan" in elastische VULKOLLAN® 92° Sh. A: kleur lichtbruin, heel slijtvast, schokabsorberend.

Etoile d'accouplement élastique en VULKOLLAN® 92° Shore A type "Tschan": couleur brune claire, haute résistance à l'usure, amortissant.

	Aantal / Nombre	B	C	D	F	Type
TVK KY 040	4	13	14	25	12	S40
TVK KY 050	4	19	18	32	12	S50
TVK KY 070	6	26	20	50	18	S70
TVK KY 100	6	44	28	70	20	S100
TVK KY 125	6	55	32	88	28	S125
TVK KY 145	6	63	36	104	30	S145
TVK KY 170	8	90	36	130	30	S170
TVK KY 200	8	102	40	155	35	S200
TVK KY 230	10	115	45	178	34	S230
TVK KY 260	10	147	46	208	43	S260
TVK KY 300	10	163	54	240	??	S300

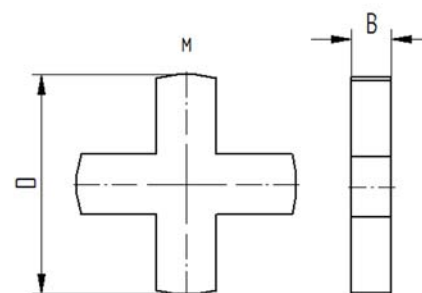
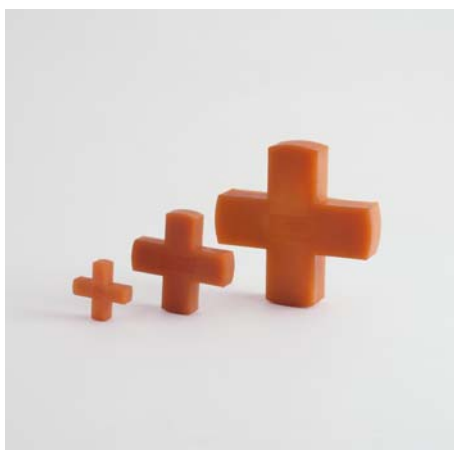
- Dempen van trillingen en stotende belastingen
- Elektrische isolatie
- Geluidsreductie
- Onderhoudsvrij
- Uitzonderlijk hoge slijtweerstand
- Bestand tegen oliën, vetten en benzine
- Niet strepend
- Ozon- en UV bestendig
- Uitstekende kerfsterkte
- Lange levensduur
- Laag soortelijk gewicht
- Toepassingsdomeinen: machinebouw, aandrijftechniek, voedingsindustrie, papierindustrie, offshore, verpakingsindustrie, ...
- Amortissement de vibrations et de chocs
- Isolation électrique
- Réduction du bruit
- Exempt d'entretien
- Excellente résistance à l'usure
- Haute résistance aux huiles, aux graisses et aux hydrocarbures
- Non marquant
- Résiste aux rayons UV et à l'ozone
- Résistance au déchirement excellente
- Longue durée de vie
- Bas poids spécifique
- Domaines d'application: construction mécanique, technique d'entraînement, l'industrie alimentaire, l'industrie papetière, offshore, l'industrie de l'emballage, ...



1 TECHNISCHE VORMARTIKELEN • PIÈCES TECHNIQUES


1.2 ELASTISCHE KOPPELINGSELEMENTEN • ÉLÉMENTS D'ACCOUPLLEMENT

1.2.15 KOPPELINGSKRUISEN • CROISILLONS D'ACCOUPLLEMENT

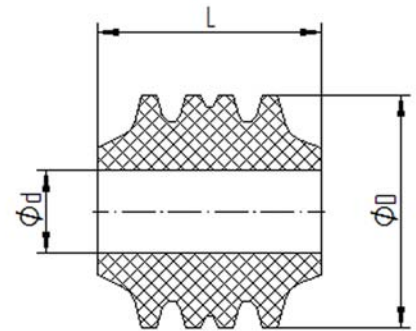


Koppelingkruis in elastische VULKOLLAN® 92° Shore A: kleur lichtbruin, heel slijtvast, schokabsorberend.

Croisillon d'accouplement élastique en VULKOLLAN® 92° Sh. A: couleur brune claire, haute résistance à l'usure, amortissant.


	A	B	D	d	Type
TVK KX 008 006 032	8	6	32	---	M2
TVK KX 012 010 045	12	10	45	---	M6
TVK KX 015 010 055	15	10	55	---	M10
TVK KX 025 015 070	25	15	70	---	M30-M
TVK KX 025 015 080	25	15	80	---	M30
TVK KX 030 020 110	30	20	110	---	M60
TVK KX 040 025 130	40	25	130	---	M100
TVK KX 045 035 160	45	35	160	---	M200
TVK KX 057 040 200	57	40	200	---	M400
TVK KX 064 500 240	64	500	240	---	M800
TVK KX 084 060 290	84	60	290	---	M1200
TVK KX 012 010 045	12	10	45	---	N30
TVK KX 018 012 066	18	12	66	10	N45
TVK KX 024 016 090	24	16	90	16	N65
TVK KX 030 020 110	30	20	110	20	N75

- Dempen van trillingen en stotende belastingen
- Elektrische isolatie
- Geluidsreductie
- Onderhoudsvrij
- Uitzonderlijk hoge slijtweerstand
- Bestand tegen oliën, vetten en benzine
- Niet strepend
- Ozon- en UV bestendig
- Uitstekende kerfsterkte
- Laag soortelijk gewicht
- Toepassingsdomeinen: machinebouw, aandrijftechniek, voedingsindustrie, papierindustrie, offshore, verpakingsindustrie, ...
- Amortissement de vibrations et de chocs
- Isolation électrique
- Réduction du bruit
- Exempt d'entretien
- Excellente résistance à l'usure
- Haute résistance aux huiles, aux graisses et aux hydrocarbures
- Non marquant
- Résiste aux rayons UV et à l'ozone
- Résistance au déchirement excellente
- Bas poids spécifique
- Domaines d'application: construction mécanique, technique d'entraînement, l'industrie alimentaire, l'industrie papetière, offshore, l'industrie de l'emballage, ...



Koppelingselement "Elco" in elastische VULKOLLAN® 92° Shore A:
 kleur lichtbruin, heel slijtvast, schokabsorberend.

Element d'accouplement élastique en VULKOLLAN® 92° Shore A type "Elco":
 couleur brune claire, haute résistance à l'usure, amortissant.

	D	d	L	Type
TVK KC 001	19,8	8	25	1-2
TVK KC 003	24,8	10	30	3-4
TVK KC 005	31,5	12,8	38,5	5-6
TVK KC 007	39,4	15,8	46,5	7
TVK KC 008	49,3	19,8	54,6	8-9
TVK KC 010	62,3	24,8	64,6	10-11
TVK KC 012	79,2	32,9	78,7	12-14
TVK KC 016	99	40	94,8	16-18
TVK KC 020	123,8	50	115	20-22
TVK KC 025	158,5	63	143,5	25-28

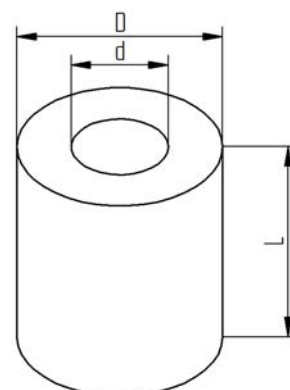
- Dempnen van trillingen en stotende belastingen
- Elektrische isolatie
- Geluidsreductie
- Onderhoudsvrij
- Uitzonderlijk hoge slijtweerstand
- Bestand tegen oliën, vetten en benzine
- Niet strepend
- Ozon- en UV bestendig
- Uitstekende kerfsterkte
- Lange levensduur
- Laag soortelijk gewicht
- Toepassingsdomeinen: machinebouw, aandrijftechniek, voedingsindustrie, papierindustrie, offshore, verpakingsindustrie, ...
- Amortissement de vibrations et de chocs
- Isolation électrique
- Réduction du bruit
- Exempt d'entretien
- Excellente résistance à l'usure
- Haute résistance aux huiles, aux graisses et aux hydrocarbures
- Non marquant
- Résiste aux rayons UV et à l'ozone
- Résistance au déchirement excellente
- Longue durée de vie
- Bas poids spécifique
- Domaines d'application: construction mécanique, technique d'entraînement, l'industrie alimentaire, l'industrie papetière, offshore, l'industrie de l'emballage, ...



1 TECHNISCHE VORMARTIKELEN • PIÈCES TECHNIQUES

1.2 ELASTISCHE KOPPELINGSELEMENTEN • ÉLÉMENTS D'ACCOUPLÉMENT

1.2.17 KOPPELINGSBUSSEN PENCO • BAGUES POUR ACCOUPLEMENT PENCO



Koppelingsbus "Penco" in elastische VULKOLLAN® 92° Shore A: kleur lichtbruin, heel slijtvast, schokabsorberend.
> 2-de kolom: met messingbus

Bague pour accouplement élastique en VULKOLLAN® 92° Shore A type "Penco": couleur brune claire, haute résistance à l'usure, amortissant.
> 2-ième colonne: avec tube en laiton

		D	d	L	Type
TVK KJ 001PN	TVK KJ 001PNM	24	10	27	PN1
TVK KJ 002PN	TVK KJ 002PNM	36	16	41	PN2
TVK KJ 003PN	TVK KJ 003PNM	52	24	59	PN3
TVK KJ 004PN	TVK KJ 004PNM	76	35	86	PN4
TVK KJ 005PN	TVK KJ 005PNM	106	50	120	PN5
TVK KJ 006PN	TVK KJ 006PNM	146	70	166	PN6
TVK KJ 002PC	TVK KJ 002PCM	22	12	24	P2
TVK KJ 003PC	TVK KJ 003PCM	28	16	28	P3
TVK KJ 004PC	TVK KJ 004PCM	36	21	36	P4
TVK KJ 005PC	TVK KJ 005PCM	44	25	51	P5
TVK KJ 006PC	TVK KJ 006PCM	49	30	56	P6
TVK KJ 007PC	TVK KJ 007PCM	65	36	65	P7
TVK KJ 008PC	TVK KJ 008PCM	75	42	90	P8
TVK KJ 009PC	TVK KJ 009PCM	85	50	100	P9
TVK KJ 0010PC	TVK KJ 0010PCM	100	60	120	P10

- Dempen van trillingen en stotende belastingen
- Elektrische isolatie
- Geluidsreductie
- Onderhoudsvrij
- Uitzonderlijk hoge slijtweerstand
- Bestand tegen oliën, vetten en benzine
- Niet strepend
- Ozon- en UV bestendig
- Uitstekende kerfsterkte
- Laag soortelijk gewicht
- Toepassingsdomeinen: machinebouw, aandrijftechniek, voedingsindustrie, ...

- Amortissement de vibrations et de chocs
- Isolation électrique
- Réduction du bruit
- Exempt d'entretien
- Excellente résistance à l'usure
- Haute résistance aux huiles, aux graisses et aux hydrocarbures
- Non marquant
- Résiste aux rayons UV et à l'ozone
- Résistance au déchirement excellente
- Bas poids spécifique
- Domaines d'application: construction mécanique, technique d'entraînement, l'industrie alimentaire, ...



TECHNISCHE VORMARTIKELEN • PIECES TECHNIQUES

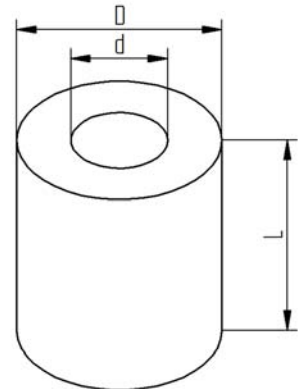
ELASTISCHE KOPPELINGSELEMENTEN • ELEMENTS D'ACCOUPEMENT

KOPPELINGSBUSSEN SEF/SEA • BAGUES POUR ACCOUPLEMENT SEF/SEA

1


1.2

1.2.18



Koppelingsbus "Sef/Sea" in elastische VULKOLLAN® 92° Sh. A: kleur lichtbruin, heel slijtvast, schokabsorberend.

Bague pour accouplement élastique en VULKOLLAN® 92° Shore A type "Sef/Sea": couleur brune claire, haute résistance à l'usure, amortissant.

	D	d	L	Type
TVK KA 014	24	14	18	B-14
TVK KA 018	34	18	24	B-18
TVK KA 021	35	21	35	B-21
TVK KA 026	47	26	33	B-26
TVK KA 028	51	28	36	B-28
TVK KA 032	54	32	48	B-32
TVK KA 038	64	38	56	B-38

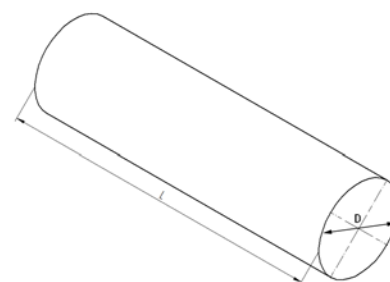
- Dempen van trillingen en stotende belastingen
- Elektrische isolatie
- Geluidsreductie
- Onderhoudsvrij
- Uitzonderlijk hoge slijtweerstand
- Bestand tegen oliën, vetten en benzine
- Niet strepend
- Ozon- en UV bestendig
- Uitstekende kerfsterkte
- Lange levensduur
- Laag soortelijk gewicht
- Toepassingsdomeinen: machinebouw, aandrijftechniek, voedingsindustrie, papierindustrie, offshore, verpakingsindustrie, ...
- Amortissement de vibrations et de chocs
- Isolation électrique
- Réduction du bruit
- Exempt d'entretien
- Excellente résistance à l'usure
- Haute résistance aux huiles, aux graisses et aux hydrocarbures
- Non marquant
- Résiste aux rayons UV et à l'ozone
- Résistance au déchirement excellente
- Longue durée de vie
- Bas poids spécifique
- Domaines d'application: construction mécanique, technique d'entraînement, l'industrie alimentaire, l'industrie papetière, offshore, l'industrie de l'emballage, ...



1 TECHNISCHE VORMARTIKELEN • PIÈCES TECHNIQUES


1.2 ELASTISCHE KOPPELINGSELEMENTEN • ÉLÉMENTS D'ACCOUPLLEMENT

1.2.19 CYLINDRISCHE KOPPELINGEN • ACCOUPLEMENTS CYLINDRIQUES



Cylindrische koppeling in elastische VULKOLLAN® 92° Shore A: kleur lichtbruin, heel slijtvast, schokabsorberend.

Accouplement cylindrique élastique en VULKOLLAN® 92° Sh. A: couleur brune claire, haute résistance à l'usure, amortissant.

	D	L
TVK HO 005 050	5	50
TVK HO 006 040	6	40
TVK HO 008 030	8	30
TVK HO 008 100	8	100
TVK HO 010 030	10	30
TVK HO 012 040	12	40
TVK HO 015 017	15	17
TVK HO 018 028	18	28
TVK HO 030 032	30	32
TVK HO 040 020	40	20
TVK HO 050 056	50	56

- Dempen van trillingen en stotende belastingen
- Elektrische isolatie
- Geluidsreductie
- Onderhoudsvrij
- Uitzonderlijk hoge slijtweerstand
- Bestand tegen oliën, vetten en benzine
- Niet strepend
- Ozon- en UV bestendig
- Uitstekende kerfsterkte
- Laag soortelijk gewicht
- Toepassingsdomeinen: machinebouw, aandrijftechniek, voedingsindustrie, papierindustrie, offshore, verpakingsindustrie, ...
- Amortissement de vibrations et de chocs
- Isolation électrique
- Réduction du bruit
- Exempt d'entretien
- Excellente résistance à l'usure
- Haute résistance aux huiles, aux graisses et aux hydrocarbures
- Non marquant
- Résiste aux rayons UV et à l'ozone
- Résistance au déchirement excellente
- Bas poids spécifique
- Domaines d'application: construction mécanique, technique d'entraînement, l'industrie alimentaire, l'industrie papetière, offshore, l'industrie de l'emballage, ...



TECHNISCHE VORMARTIKELEN • PIECES TECHNIQUES

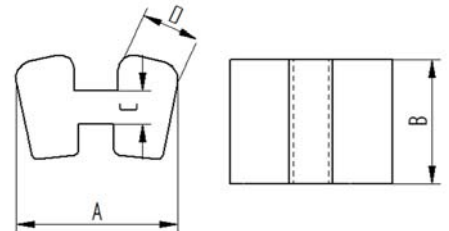
ELASTISCHE KOPPELINGSELEMENTEN • ELEMENTS D'ACCOUPEMENT

KOPPELINGSELEMENTEN - N-EUPEX • ELEMENTS D'ACCOUPEMENT N-EUPEX

1


1.2

1.2.20



Koppelingselement "N-Eupex" in elastische VULKOLLAN® 92° Shore A:
kleur lichtbruin, heel slijtvast, schokabsorberend.

Element d'accouplement élastique en VULKOLLAN® 92° Shore A type "N-Eupex":
couleur brune claire, haute résistance à l'usure, amortissant.

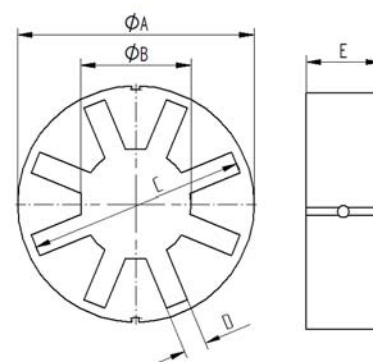
	A	B	Aantal / Nombre	Type
TVK KE 068	23	9	5	68
TVK KE 080	21	10	6	80
TVK KE 095	26	12	6	95
TVK KE 110	30	15	6	110
TVK KE 125	34	18	6	125
TVK KE 140	37	20	6	140
TVK KE 160	37	22	7	160
TVK KE 180	37	24	8	180
TVK KE 200	39	27	8	200
TVK KE 225	42,5	31	8	225
TVK KE 250	47,5	35	8	250
TVK KE 280	54	39	8	280
TVK KE 315	52	42	9	315
TVK KE 350	56,5	45	9	350
TVK KE 400	61	48	10	400

- Dempen van trillingen en stotende belastingen
- Elektrische isolatie
- Geluidsreductie
- Onderhoudsvrij
- Uitzonderlijk hoge slijtweerstand
- Bestand tegen oliën, vetten en benzine
- Niet strepend
- Ozon- en UV bestendig
- Uitstekende kerfsterkte
- Laag soortelijk gewicht
- Toepassingsdomeinen: machinebouw, aandrijftechniek, voedingsindustrie, verpakkingindustrie, ...
- Amortissement de vibrations et de chocs
- Isolation électrique
- Réduction du bruit
- Exempt d'entretien
- Excellente résistance à l'usure
- Haute résistance aux huiles, aux graisses et aux hydrocarbures
- Non marquant
- Résiste aux rayons UV et à l'ozone
- Résistance au déchirement excellente
- Bas poids spécifique
- Domaines d'application: construction mécanique, technique d'entraînement, l'industrie de l'emballage, ...

1 TECHNISCHE VORMARTIKELEN • PIÈCES TECHNIQUES


1.2 ELASTISCHE KOPPELINGSELEMENTEN • ÉLÉMENTS D'ACCOUPLLEMENT

1.2.21 KOPPELINGSELEMENTEN VULKOFLEX • ÉLÉMENTS D'ACCOUPLLEMENT VULKOFLEX



Koppelingselement "Vulkoflex" in elastische VULKOLLAN® 92° Shore A:
kleur lichtbruin, heel slijtvast, schokabsorberend.

Element d'accouplement élastique en VULKOLLAN® 92° Shore A type "Vulkoflex":
couleur brune claire, haute résistance à l'usure, amortissant.

	A	B	C	D	E	Type
TVK KU 001	73	40	65	7.5	21,5	1
TVK KU 002	97	48	86	8	31,5	2
TVK KU 003	128.5	58.5	116,5	9	41,5	3
TVK KU 006	251	126	233	22.5	67	6
TVK KU 007	287	161	267	28	76	7

- Dempfen van trillingen en stotende belastingen
- Elektrische isolatie
- Geluidsreductie
- Onderhoudsvrij
- Uitzonderlijk hoge slijtweerstand
- Bestand tegen oliën, vetten en benzine
- Niet strepend
- Ozon- en UV bestendig
- Uitstekende kerfsterkte
- Lange levensduur
- Laag soortelijk gewicht
- Toepassingsdomeinen: machinebouw, aandrijftechniek, voedingsindustrie, papierindustrie, offshore, verpakingsindustrie, ...
- Amortissement de vibrations et de chocs
- Isolation électrique
- Réduction du bruit
- Exempt d'entretien
- Excellente résistance à l'usure
- Haute résistance aux huiles, aux graisses et aux hydrocarbures
- Non marquant
- Résiste aux rayons UV et à l'ozone
- Résistance au déchirement excellente
- Longue durée de vie
- Bas poids spécifique
- Domaines d'application: construction mécanique, technique d'entraînement, l'industrie alimentaire, l'industrie papetière, offshore, l'industrie de l'emballage, ...